

## PROMJENE MTP 2023.

- Na međunarodnim natjecanjima stupile su na snagu od 01.01.2024.
- U HBS-u datum primjene je početak natjecateljske sezone 2024/2025.

### PROMJENE:

#### 1.

PRVI DIO – TERMINOLOGIJA - Opis upotrijebljenih pojmova

*Tura igre - dio utakmice u jednom smjeru. Počinje u trenutku kad igrač određen za bacanje bulina prvi put iz ruke izbaciti bulin. Završava: a) kad su učinjeni (završeni) efekti zadnje igrane boće (na igralištu nema više predmeta u kretanju) ili b) kad bulin izađe izvan igre nakon pravilnog udarca, ili nepravilnog, a prihvaćenog, ili c) kada samo jedna ekipa ima preostale boće za igru a u terenu se nalaze samo njene boće, ili d) kada u terenu nema boća a samo jedna ekipa ima preostale boće za igru*

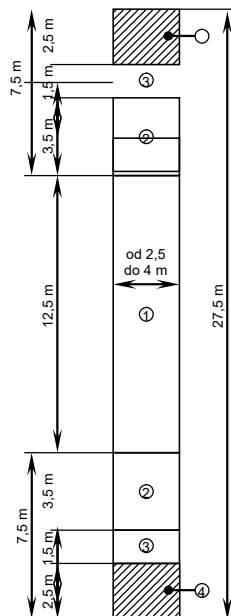
#### OBJAŠNJENJE I PRIMJENA:

Promjenama je **zabranjeno** igranje boća u situacijama kada samo jedna ekipa ima boće za igranje a u terenu nema boća ili se nalaze samo boće ekipe koja ima boće za igranje.

#### 2.

#### Slika 4

*Slika 4: Dimenzije igrališta za žene i mješovite igre*



#### OBJAŠNJENJE I PRIMJENA:

Određeno je da se za sve mješovite igre igra na terenima za žene.

### 3.

#### **Čl. 6. Izvođenje igre**

*Igru počinje ekipa koja je ždrijebom osvojila bulin, te nakon bacanja bulina igra prvu boću. U nastavku ekipa koja nema punat mora igrati raspoloživim boćama dok ne preuzme punat bilo to bližanjem ili izbijanjem.*

*Ako na terenu ne ostane niti jedna boća nakon izbijanja ili bližanja, protivnička ekipa je na redu za igru. Kad jedna ekipa nema više boća za igru, protivnička ekipa igra i nastoji osvojiti punte bližanjem ili izbijanjem boća koje im priječe osvajanje punata. Može se izbijati i bulin.*

*Ako se bulin izbacuje izvan igre (udarac pravilna ili prihvaćen) u situaciji kad nema boća u igri, i ako samo jedna ekipa ima neodigrane boće u nosaču boća ona ostvaruje u tom bacanju onoliko punata koliko joj je preostalo za igru u nosaču boća.*

*Ako samo jedna ekipa ima neodigrane boće u nosaču boća i na terenu ona ostvaruje u tom bacanju zbroj punata koliko joj je preostalo za igru u nosaču boća i boća na terenu.*

*Ako se bulin izbacuje izvan igre (udarac pravilan ili prihvaćen) a boće za igru ostanu objema ekipama, tura igre ponavlja se u istom smjeru. Novo bacanje bulina izvodi ekipa koja ga je prethodno bacala. U svim ostalim slučajevima igra se nastavlja u drugom smjeru.*

#### **OBJAŠNJENJE I PRIMJENA:**

Promjenama je **zabranjeno** igranje boća u situacijama kada samo jedna ekipa ima boće za igranje a u terenu nema boća ili se nalaze samo boće ekipe koja ima boće za igranje. Također je određen broj punata koji se evidentiraju ekipi koja ima boće za igranje.

### 4.

#### **GLAVA VIII - Tehnička izbijanja - Čl. 54. Precizno izbijanje**

#### **5. Izvođenje igre**

*Svaki igrač mora izvesti seriju od 11 izbijanja redoslijedom od 1. do 11. cilja. Igrači naizmjenično izbijaju, jedan za drugim, po jednu boću za svaki cilj u maksimalno zadanom vremenu od 30 sekundi po boći. **U preciznom izbijanju u paru natjecatelji pojedine ekipe izbijaju naizmjenično svaki po jednu boću.***

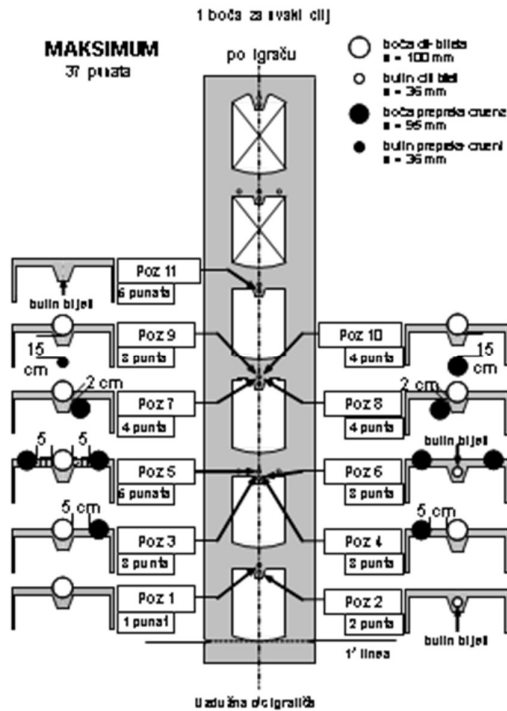
#### **OBJAŠNJENJE I PRIMJENA:**

Definiran je način izvođenja preciznog izbijanja u paru.

## 5.

### Slika 22.

Precizno izbijanje žene, mladi do 14 godina i mješoviti par



### OBJAŠNJENJE I PRIMJENA:

Definirano je precizno izbijanje u mješovitom paru.

## 6.

Čl. 55. Brzinsko izbijanje - A. Seniori - 6. Trajanje izbijanja – bodovanje

Ako neodlučan rezultat (dva ili više natjecatelja) nije predviđen programom natjecanja, pobjednik će biti određen na slijedeći način:

1. Kod jednakosti između dva ili više igrača u direktnoj eliminaciji nakon 10 minuta odmora igrači izbijaju dodatnu seriju u trajanju od 1 minute. U slučaju daljnje jednakosti serija se ponavlja s istim trajanjem u intervalima od 5 minuta do prestanka jednakosti.
2. Kod jednakosti između dva ili više igrača iz različitih kvalifikacijskih faza kao prvi kriteriji uzima se veća serija pogotka u nizu. Ukoliko jednakost i dalje postoji onda se kao slijedeći kriteriji uzima broj izbačaja u fazi. A ukoliko jednakost i dalje postoji slijedeći kriteriji je dodatna serija na način opisan u t.1.

### OBJAŠNJENJE I PRIMJENA:

Definiran je način određivanja pobjednika u disciplini brzinsko izbijanja u slučaju jednakosti kada ista nije predviđena programom natjecanja.

7.

**GLAVA IX - KOMBINIRANA IGRA (krug) - Čl. 57. - 2. Sastav ekipe**

*Natjecanje se izvodi pojedinačno (4 boće po igraču) ili u parovima (2 boće po igraču) u trajanju od 8 ili 4 tura (bacanja) igre.*

**OBJAŠNJENJE I PRIMJENA:**

Definirano je da se u paru – krug igra na način da svaki igrač ima 2 boće po bacanju za igru

8.

**GLAVA IX - KOMBINIRANA IGRA (krug) - Čl. 57. - Posebni slučajevi: kad ekipi ostane više boća za igru**

*b. Ekipi koja izbija: Ako u krugu nema više boća on može:*

1. Izbijati *jednu* protivničku boću *(po svom izboru)* postavljenu na mjesto bulina, ali na način da ne bude postavljena u poziciju izvan kruga.

**OBJAŠNJENJE I PRIMJENA:**

Definirano je da se u paru – krug u slučaju kada ekipa koja ima preostale boće za igrati može izbijati jednu od boća protivnika po svom izboru (ili od igrača A ili igrača B)