

Na temelju odredbi Članka 54. Statuta Hrvatskog boćarskog saveza (u daljnjem tekstu: HBS), članovi Izvršnog odbora Hrvatskog boćarskog saveza na sjednici održanoj 3. listopada 2017. godine, donose:

PROPOZICIJE O BOĆALIŠTIMA

Članak 1.

Ovim Propozicijama određuje se standard boćališta na kojima se održavaju utakmice hrvatskih boćarskih liga (I HBL, II HBL, III HBL, HŽBL I HJBL). Standard podrazumijeva osiguranje minimalnih uvjeta i način pregleda boćališta, terena i opreme (rekvizita) predviđenih za održavanje boćarskih natjecanja u nadležnosti Hrvatskog boćarskog saveza.

Članak 2.

Izvršni odbor HBS-a imenuje komisiju (3 člana) koja je zadužena za organizaciju pregleda boćališta. Komisija mora najkasnije 30 dana prije početka liga natjecanja putem svojih povjerenstava pregledati boćališta na kojima će se održavati utakmice Hrvatskih boćarskih liga i sačiniti zapisnik o pregledu.

Članak 3.

Troškove prvog pregleda boćališta snosi HBS, dok svaki naknadni pregled ide na teret kluba. Naknadu za pregled boćališta određuje IO HBS-a.

Članak 4.

Komisija (iz članka 2) po obavljenom pregledu izdaje Rješenje o ispunjenju minimalnih uvjeta za odigravanje utakmica u nadležnosti HBS-a. U slučaju neispunjenja minimalnih uvjeta o nalazu treba obavijestiti i klub, kako bi se žurno pristupilo otklanjanju nedostataka. U slučaju privremenog rješenja određuje se rok za otklanjanje nedostataka. Na boćalištima koja ne dobiju Rješenje o ispunjenju minimalnih uvjeta neće biti moguće odigravanje utakmica HBL-e.

Članak 5.

Izvršni odbor HBS-a određuje primjenu ovih Propozicija za pojedine lige.

Članak 6.

Propozicije o boćalištima odnosi se na postojeća - izgrađena igrališta, na kojima se namjeravaju održavati utakmice Hrvatskih boćarskih liga, kao i na buduća novoprojektirana i izgrađena boćališta.

Minimalni uvjeti koje boćalište mora ispuniti za susrete HBL:

- Održavanje susreta moguće je jedino na boćalištu s najmanje četiri staze, koje čine boćalište.
- Susreti I. HBL moraju se igrati isključivo u boćarskoj dvorani, dok se susreti II. HBL-a mogu odigravati na otvorenim boćalištima s obavezom domaćina da prijavi i osigura rezervnu mogućnost (boćarska dvorana ili natkriveno boćalište) u slučaju lošeg vremena (kiša, jak vjetar, studen, žega ili sl.) – odstupanje od ove odredbe moguće je jedino posebnom odlukom tijela HBS-a.
- U kompleksu boćališta trebaju biti svlačionice (za 13 ljudi) sa sanitarijama, kupaonicom s tuševima za igrače dviju ekipa (zasebno) i sanitarije za suce (uz obaveznu mogućnost zaključavanja).
- Na pogodno mjesto uz stazu treba postaviti klupe za rezervne igrače i prateće osoblje ekipe (min.13 sjedala po ekipi). Na zaštićenom, pogodnom i preglednom mjestu treba postaviti stol (s mikrofonom-nije uvjet) za suce s jednostavnim pristupom na stazu
- Tribine za gledatelje moraju biti odvojene najmanje jedan (1) metar od staza. Na čelima staza treba zabraniti kretanje gledateljima.
- Na pogodno mjesto treba postaviti oglasnu plaču s rezultatima i rasporedom natjecanja, imenima sudionika, te ostalim informacijama

- Postojanje elektronskog semafora za mjerenje vremena sa zvučnim signalom
- Rasvjetu minimalno 300 lux
- Boćalište mora imati termometar
- Temperatura minimalno 10 °C
- Za boćališta u dvoranama mora postojati uporabljiv sustav grijanja

Dvorane sa 100 i više mjesta u gledalištu:

- Temeljem Pravilnika o osiguranju pristupačnosti građevina osobama s invaliditetom i smanjene pokretljivosti (NN 78/2013) osim navedenog još moraju i ispunjavati uvjete iz Pravilnika opisane u člancima: 16 (ulazni prostor u dvoranu), 17 (komunikacije), 18 (Wc za osobe s posebnim potrebama), 24 (kabina za presvlačenje, ukoliko je osoba s posebnim potrebama sportaš), 25 (tuš-kabina za takvu osobu), 27 (svaka dvorana s više od 100 mjesta (od 100-300) mora imati 2 mjesta za osobu s posebnim potrebama u gledalištu) i 34 (oglasni pano).
Sve dimenzije iz sadržaja po ovim člancima opisane su (i nacrtane) u citiranom Pravilniku.

Članak 7.

Bez obzira na tip boćališta (otvoreno, natkrito/dvorana) ona moraju ispunjavati sve zahtjeve koji su navedeni u Međunarodnom tehničkom pravilniku (MTP) – DRUGI DIO - GLAVA I – MATERIJALI – PROSTOR ZA IGRU, opisano u članku 4. (karakteristike igrališta).

- ukupna dužina 27,50 m (tolerancija $\pm 5,00$ cm) – slika 1 (dimenzije boćališta)
- najveća širina 4,00 m
- najmanja širina 2,50 m
- teren mora biti omeđen crtama prema MTP – slika 2 (linije-crte boćališta)
- četvrta ili krajnja crta treba biti vidljiva
- udaljenost krajnje crte od zaštitne gume do 25 cm
- razmak između staza 20 do 50 cm, iznimno se dozvoljava da svako drugo igralište bude odvojeno jednom crtom, razmak između bočne crte i ograde min. 20 cm (tolerancija ± 10 cm)
- udaljenost gledališta i gledatelja od staze minimalno 1 m (tolerancija ± 20 cm)
- visina zaštitne gume minimalno 20 cm
- visina ograde s čela igrališta minimalno 1,50 m
- visina iznad igrališta (do dna svjetiljki) min 4,50 m
- Na dnu svake staze treba postaviti elastičnu zaštitu za boće visine najmanje 20 cm i mrežastu ili neku drugu ogradu kroz koju se vidi, radi zaštite ljudi koji sjede iza ograde visine min. 1,50 m
- Na svakoj stazi mora biti postavljen semafor za rezultat (punte od 1-99), semafor za pregled igre u krugu (ture-bacanja od 1-8) i nosači boća za svaku ekipu izrađeni na način da omogućuju igračima dobar pregled neodigranih boća. Brojevi moraju biti visoki najmanje 20 cm.
- granulacija završnog sloja pijeska 0 do 4 mm
- tereni moraju biti u bez padova u horizontalnoj ravnini, dozvoljeni su padovi koji nesmiju biti veći od 0,15 % na ukupnu dužinu (27,50m) i 0,5 % na ukupnu širinu jedne staze
- podloga terena (zemljana, asfaltna ili betonska) mora biti izvedena na način da je povezana sa pokretnim slojem pijeska radi mogućeg sprečavanja proklizavanja i ozlijeđe igrača
- sa čela gdje su semafori prema kojima se izvodi precizno izbijanje onemogućiti kretanje i ometanje izbijanja
- brojevi staza s lijeva na desno gledajući prema semaforu
- prvenstvene utakmice se ne mogu igrati ako je temperatura ispod + 10°C

Članak 8.

Kontrola nasutosti terena obavlja se na suhom terenu prije polijevanja, pomoću „naprave za provjeru nasutosti terena“ (slika 3) na način da se niz spravu visine 25 cm iz ruke ispusti prazna boća promjera 97 mm i težine 1100 grama. Visina od 25 cm je početna visina slobodnog pada boće i označava poziciju dna boće, tj. visinsku točku na koju se „postavlja“ boća neposredno prije ispuštanja. Zaustavni put boće ne smije biti manji od 2,50 i veći od 4 m. U slučaju odstupanja od navedenih veličina, tereni se nasipavaju ukoliko je zaustavni put dulji od 4m, ili se s njih uklanja pijesak ukoliko je zaustavni put manji od 2,50m, kako bi pokazatelji bili u okviru definiranih veličina. U protivnom tereni su neispravni za igru (bez mogućnosti igre). Provjera se vrši u oba smjera igranja na bilo kojoj poziciji na terenu.

Članak 9.

Zahtjevi za rekvizite koje mora imati svako boćalište:

- tepisi za izbijanja (brzinsko i precizno) karakteristika definiranih MTP-om (isključivo tepisi homologirani od strane F.I.B.)
- boće i bulin cilj i boće i bulin prepreke za izbijanja karakteristika definiranih MTP-om
- 4 boće cilj (I HBL; 8 boća), 3 boće prepreke (I HBL; 4 boće)
- prilagodivi stalci boća za brzinska izbijanja karakteristika definiranih MTP (slika 4)
- „šestari“ za ucrtavanje kruga (1 po stazi)
- naprava za provjeru nasutosti terena

Članak 10.

Ovim Propozicijama boćališta se dijele na:

1. OTVORENA BOĆALIŠTA
2. ZATVORENA BOĆALIŠTA (DVORANA ILI NATKRITA BOĆALIŠTA)

Općenito o boćalištima – smjernice za projektiranje/izvođenje novih igrališta:

Obzirom na stranu svijeta, najpovoljnija orijentacija za igrališta (ona gdje je mogućnost dostupa danjeg svijetla izrazita) je: SJEVEROISTOK-JUGOZAPAD.

To naravno nije uvjet, ali je preporuka kod projektiranja i izgradnje novih boćališta. Od ostalih obilježja, dobra lokacija za igralište mora ispunjavati i sljedeće uvijete:

- dobar i jednostavan pristup s mogućnošću dostatnog parkinga za vozila (na 10 sjedećih mjesta potrebno je osigurati min.1 parkirno mjesto) – uvjet.
- svako igralište mora imati klupske prostorije (garderobu) s tuševima i sanitarijama i to odvojeno za dvije ekipe, kao i jednu grupu sanitarija za suce - uvjet
- poželjno je da je u prostoru ili neposredno uz igralište i društvena prostorija s restoranom i sl. (nije uvjet).
- kod projektiranja i izgradnje novih boćališta treba težiti da se izvede min. 8 igrališta u nizu - nije uvjet. Također, ukoliko je moguće, a to ovisi isključivo o prihvatljivoj cijeni investicije, nije dobro da se između igrališta projektiraju stupovi ili sl., već se cijeli raspon projektira bez podupora !
- tribine (ili stepenice za sjedenje kod vanjskih igrališta) moraju imati dubinu 75 cm, visinu 45 cm, a širinu (prostor za sjedenje po osobi) 50 cm. Prvi red mora biti udaljen od ruba igrališta za 1,25 m (prostor za prolaz). Ukoliko ima više od 5 redova tribina, poslije svakog 5-tog reda mora biti metalna ograda.
- kod projektiranja novih boćališta potrebno je pridržavati se zakonske regulative koja se odnosi na planiranje, projektiranje i izgradnju građevina. To su: Zakon o prostornom uređenju (NN 153/13)*, Zakon o gradnji (NN 150/13 i 20/17)*, Pravilnik o jednostavnim i drugim građevinama i radovima (NN 70/14, 41/15 i 75/15)* i smjernice iz Pravilnika o osiguranju pristupačnosti građevina osobama s invaliditetom i smanjene pokretljivosti (NN 78/2013)* i to:

- A. elementi pristupačnosti za savladavanje visinskih razlika (rampe, stubišta, dizala, vertikalna podizna platforma, koso podizna sklopiva platforma)
- B. elementi pristupačnosti neovisnog življenja (dimenzioniranje ulaznog prostora, komunikacija, sanitarija (WC-a i tuš kabina), kabina za presvlačenje, mjesta u gledalištu, postava telefona, kvaka na vratima i prozorima, ugradnja električnih instalacija (prekidači, utičnice i sl.), oglasni panoi, orijentacijski plan za kretanje u građevini, obrada podova postavom taktilne površine za obilježavanje smjera, upozorenja i sl.
- C. elementi pristupačnosti javnog prometa (parkirališna mjesta, javna pješačka komunikacija, pješački prelaz i pješački otok....)

Obzirom na Propozicije, najminimalnije moraju biti ispunjeni sljedeći uvjeti:

- 1. ulaz
- 2. komunikacija
- 3. WC
- 4. kabina za presvlačenje
- 5. tuš kabina

Ukoliko je bočalište projektirano u dvorani (zatvoreno) i s više od 100 gledališnih mjesta, tada su pooštreni kriteriji i građevina mora minimalno ispuniti sljedeće elemente (sve opisano u članku 5):

- 1. ulaz
- 2. komunikacija
- 3. WC
- 4. kabina za presvlačenje
- 5. tuš kabina
- 6. mjesto u gledalištu
- 7. oglasni pano

Napomena uz *:

Zakoni i Pravilnici su podložni izmjenama i dopunama. Kod projektiranja je potrebna primjena onih propisa koji su u tom trenutku aktualni.

Članak 11.

Podloga za bočališta može biti isključivo:

- 1. Pješčana
- 2. Asfaltirana s pješčanim nanosom završnog sloja

1. PJEŠČANA BOČALIŠTA

Uglavnom se manje izvode. Nekada su sva igrališta bila isključivo pješčana, izvedena u slojevima kako slijedi (od donjeg sloja prema gornjem-završnom sloju za igru).

- * dobro uvaljana kamena podloga izvedena na čvrstoj podlozi - terenu
- * šljunčana podloga
- * pješčana podloga
- * pješčana podloga za igru - pijesak frakcije 0-4 mm

Sva vanjska igrališta trebala bi imati dobru drenažu. Izvodi se drenažnim cijevima na način da je dno cijevi oko 35 cm iznad maksimalnog vodostaja podzemne vode, dok je dubina polaganja drenažnih cijevi oko 80 cm.

Ukoliko je teren kraški (Primorje i sl.) a bočalište je izvedeno na prije opisani pravilni način u slojevima dostatne visine vertikalnog sloja, onda nije potrebno izvoditi drenažu, već sam teren prihvaća svu količinu oborinske vode i upija je.

2. ASFALTIRANA BOČALIŠTA

Danas se gotovo sva igrališta (i vanjska i unutarnja) izvode s asfaltiranom podlogom. Vrlo je važno da se završni sloj asfalta "premaže" emulzijom katrana pomiješanoj s finijom granulacijom pijeska, kako bi se zadržao pokretni sloj na terenu. To je tkz. spojni premaz.

Završni sloj (igrački) mora imati granulaciju također od 0-4 mm (važna napomena: bez pokretnog sloja od 2mm, kao što je bilo prije uvođenja „kontrolne naprave“).

Priprema podloge za asfaltiranje jednaka je kao i priprema za sve ostale asfaltirane površine.

Podrazumijeva: izradu donjeg nosivog sloja-kamene podloge u debljini do oko 20 - 30 cm, krupnoća zrna do 4,50 cm. Izradi se pristupa nakon ovjerenog pregleda planuma (ravnost, pad, zbijenost) od strane nadzora. Osigurati zbijenost od min 30 MN/m².

Na tako pripremljenu kamenu podlogu slijedi postavljanje habajućeg sloja asfalt betona oznake AB 11, BIT 60 u debljini od 4 cm. Habajući sloj od asfalt betona izrađen je kao mješavina kamenog brašna, kamenog materijala i bitumena kao veziva.

Izvođač radova dužan je predočiti ateste ugradnih materijala. Na taj sloj postavlja se završni bitumenizirani nosivi sloja oznake BNS 32, BIT 60, u debljini sloja od 6 cm. Mješavina je sastavljena od kamenog brašna kamenog materijala (max.32 mm veličine zrna) i bitumena kao veziva. Potrebno je izvesti i tkz "spojni premaz" na prije opisani način, a prije postavljanja završnog sloja pijeska 0-4 mm.

Preporuka je da se i u dvoranama ili natkritim prostorima (koje imaju namjenu biti bočališta) podna podloga ne asfaltira, već da bude pješčana. To iz razloga „mekog“ igrališta, što je svakako bolje (i zdravije) za sportaše.

Članak 12.

Izmjene i dopune ovih Propozicija donosi Izvršni odbor HBS-a.

Propozicije o bočalištima stupaju na snagu danom donošenja, te prestaju važiti sve prethodne.

Zagreb, 3. listopada 2017.

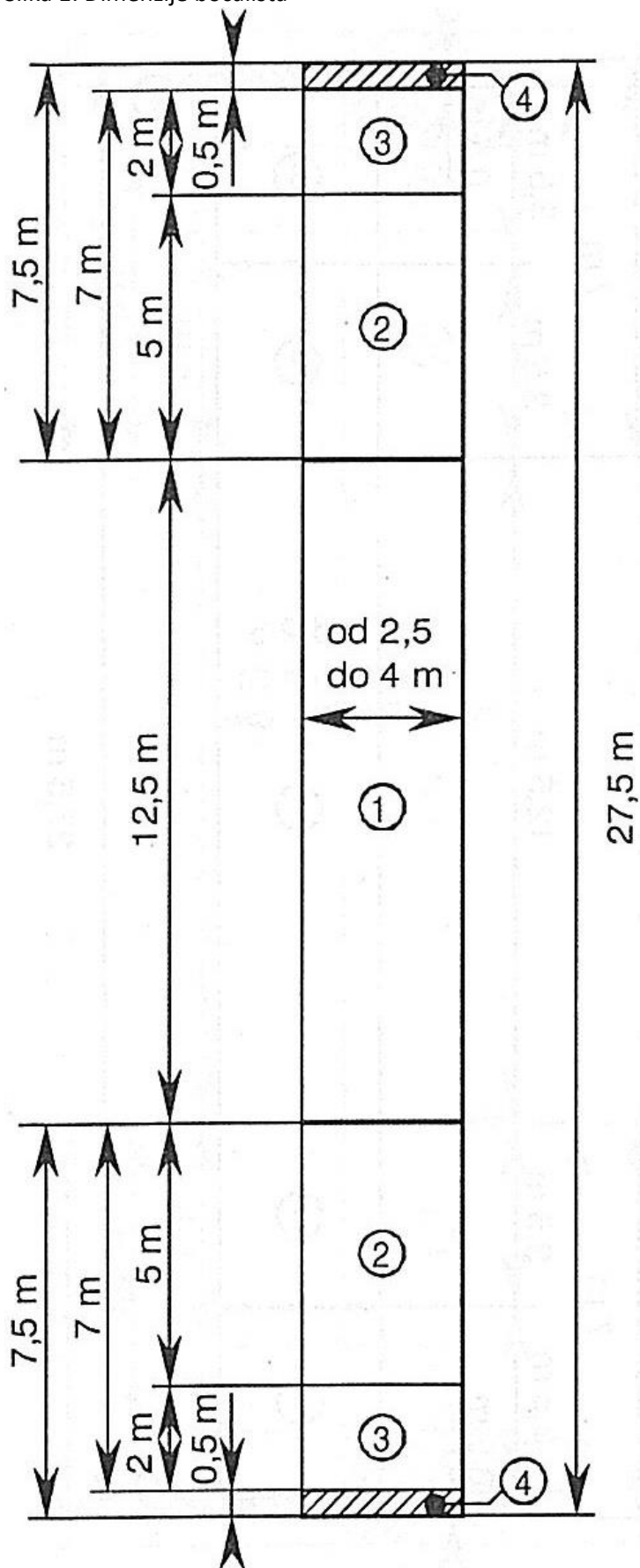
Ur.br: 420/2017.



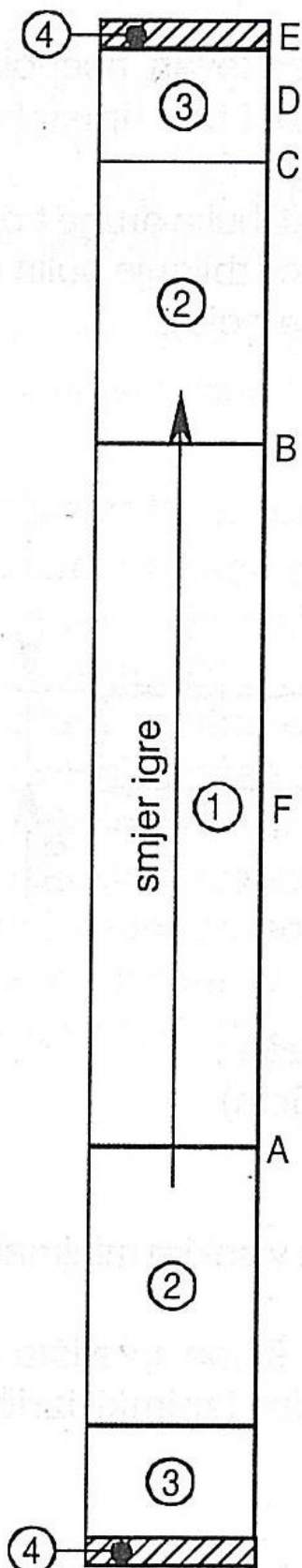
Tomislav Ćurko
Predsjednik HBS-a

Privitak Propozicijama: sheme, detalji i sl.

Slika 1: Dimenzije bočališta



Slika 2. Linije igrališta



Slika 2: Igralište

Opis linija igrališta

- A: osnovna linija
- B: 1. linija
- C: 2. linija ili linija najdužeg bacanja bulina
- D: 3. linija ili krajnja linija igre
- E: 4. linija ili najduža linija
- F: bočne linije

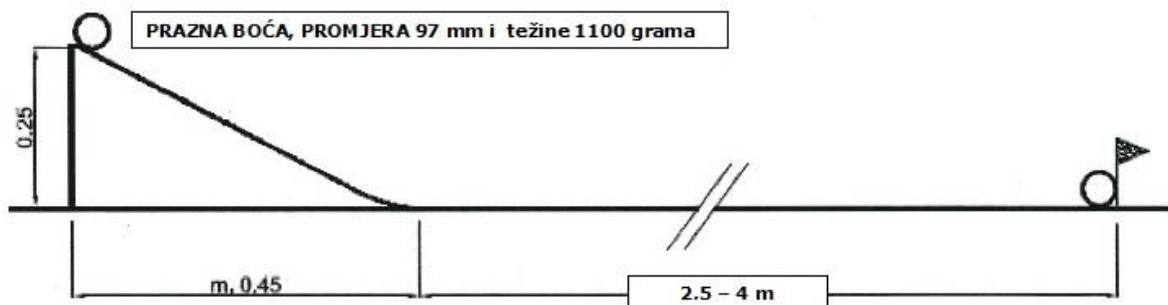
Dijelovi igrališta

- 1: centralni pravokutnik
- 2: pravokutnik bacanja bulina
- 3: pravokutnik dodatni
- 4: zona dna igrališta
- 2 + 3: prostor igre
- 2 + 3 + 4: pravokutnik 7,5m ili zona zaleta

Ucrtavanje igrališta:

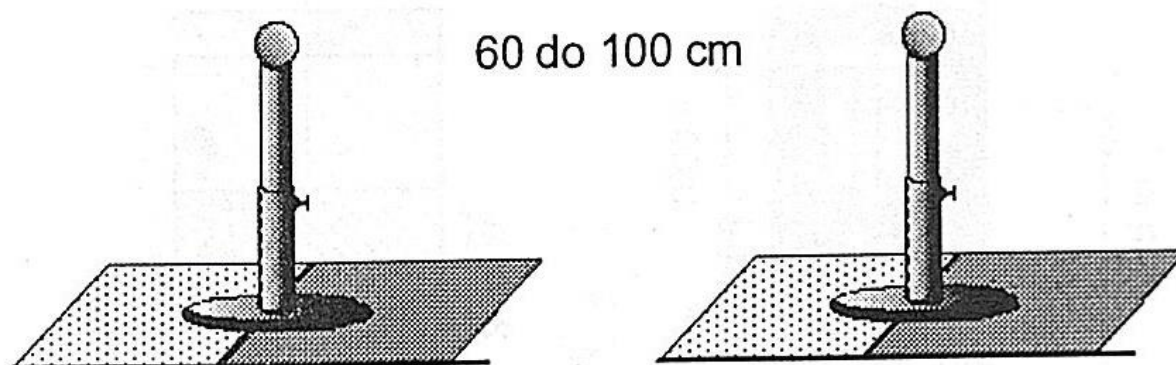
Linije se ucrtavaju šipkom

Slika 3. Naprava za provjeru nasutosti terena

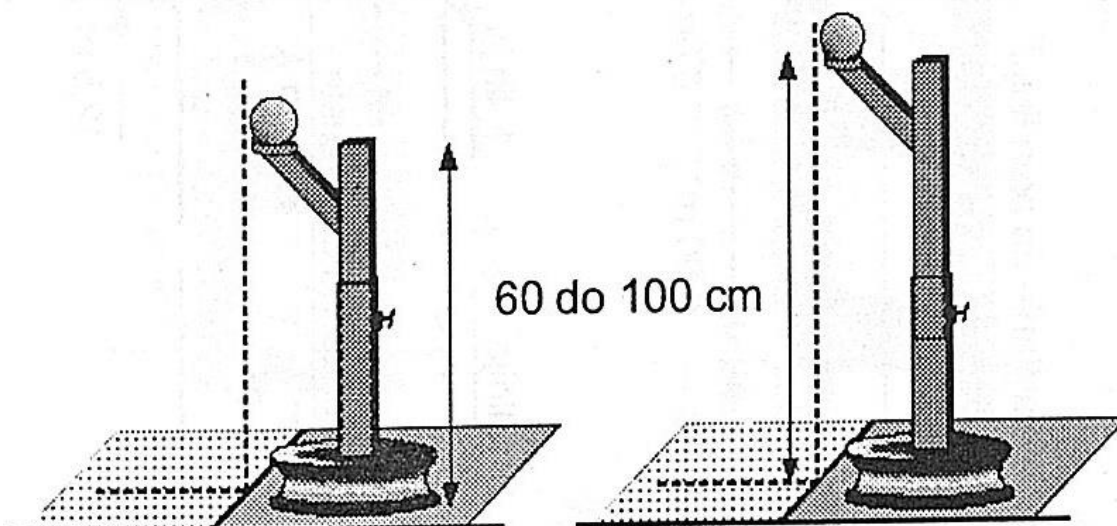


Slika 4. Stalak za boće u brzinskim izbijanjima

- prilagodljive visine:



- vertikalna projekcija boće treba biti iza 2. linije



UPITNIK ZA PREGLED BOĆALIŠTA

Naziv građevine: _____

Adresa građevine: _____

Vlasnik građevine: _____

Klub (ovi): _____

Odgovorna osoba: _____

OBAVEZNI ZAHTJEVI - UVJETI:**1. Građevina:**

- Svlačionice: domaća ekipa____, gostujuća ekipa____, službeno osoblje (suci) ____
- Sanitarije: domaća ekipa____, gostujuća ekipa____, službeno osoblje (suci) ____
- Kupaonica s tušom: domaća ekipa____ i gostujuća ekipa____
- Klupe: domaća ekipa____, gostujuća ekipa____ i službeno osoblje (suci) ____
- Gledalište: broj mjesta _____ udaljenost gledališta od boćališta ____m
udaljenost „čela“boćališta - prolaz ____m
- Elektronski semafor: ____
- Rasvjeta: ____
- Termometar: ____
- Grijanje: ____

2. Boćalište

- Broj staza: _____
- Dimenzije terena: Duljina (ukupna): _____ Širina (ukupna): _____
- Zona dna igrališta (0,50 m). Udaljenost krajnje crte i zaštitne gume _____
- Linije terena: Razmak između staza____ Razmak bočne crte i ograde____
- Visina zaštitne ograde____ Visina zaštitne gume____ Visina do svjetiljki _____
- Pad terena: u dužinu____ u širinu _____
- Podloga terena _____
- Označavanje staza: semafori: _____ semafori za krug (za bacanja)_____
- Nasutost terena (vizualna kontrola): _____ granulacija____ Pokretni sloj
pijeska _____
- Kontrola putem „naprave“. _____ Zaustavni put boće: _____

3. Rekviziti

- Tepisi za brzinsko (progresivno) izbijanje: _____ Precizno (tehničko) izbijanje _____
- Boće za izbijanja: _____ Boće i bulin cilj____ Boće i bulin prepreka____
- Stalci za boće u brzinskom izbijanju____ Šestari za ucrtavanje krugova _____
- Naprava za kontrolu nasutosti (granulacije) terena _____

Napomena:

Sva odstupanja, koja nisu u skladu s Propozicijama potrebno je opisati (napomena)!

